

# ISTRUZIONI DI MONTAGGIO PER IL GAZEBO GLORIA

3.5\*2.5\*2.25M



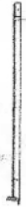
A\*4



B\*2



C\*2



C1\*2



D\*5



E\*2



F\*4



F1\*4



G\*2



H\*1



8



M6\*2



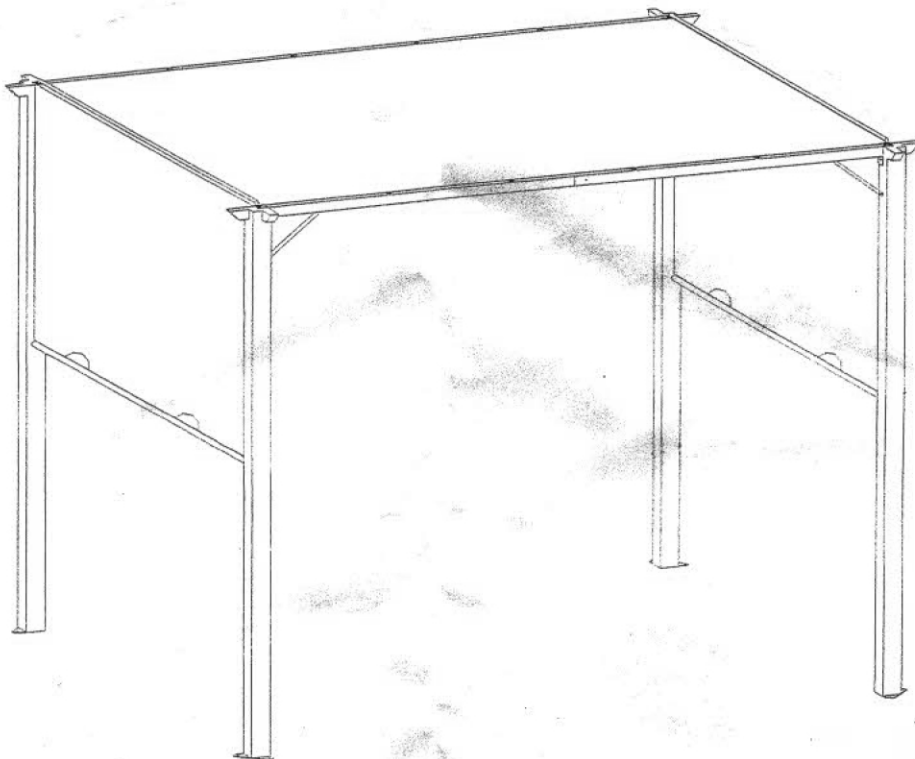
M6\*16=38



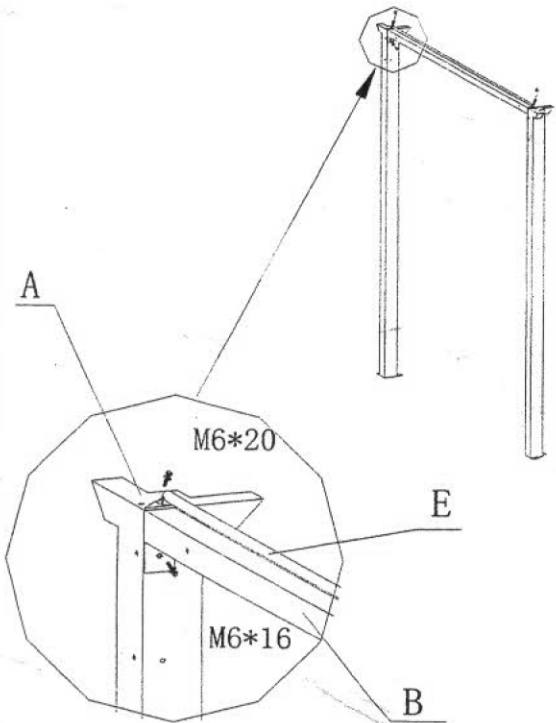
M6\*20=4



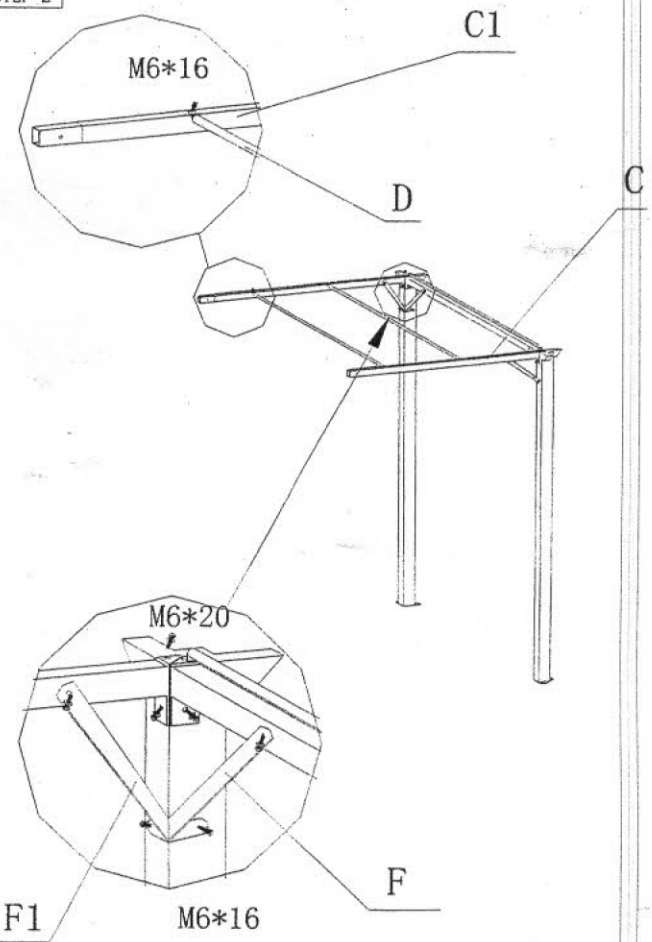
M6\*45=2



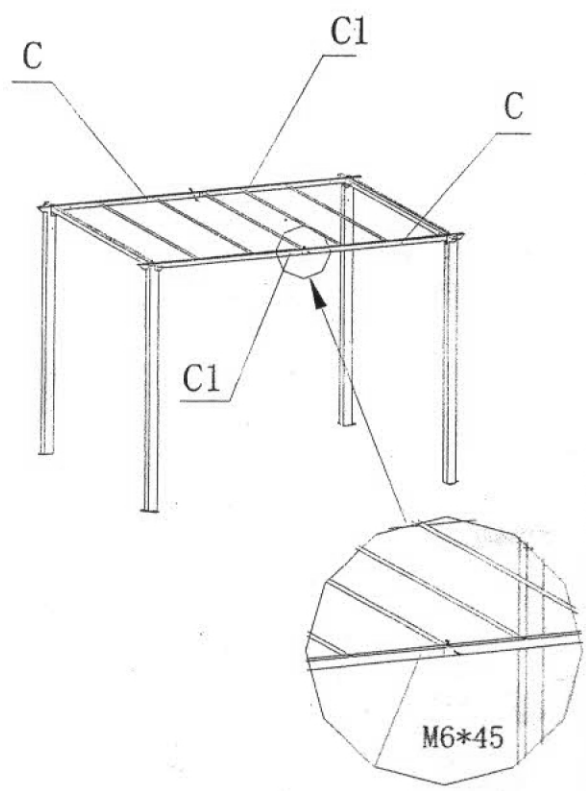
STEP 1



STEP 2



STEP 3



STEP 4

